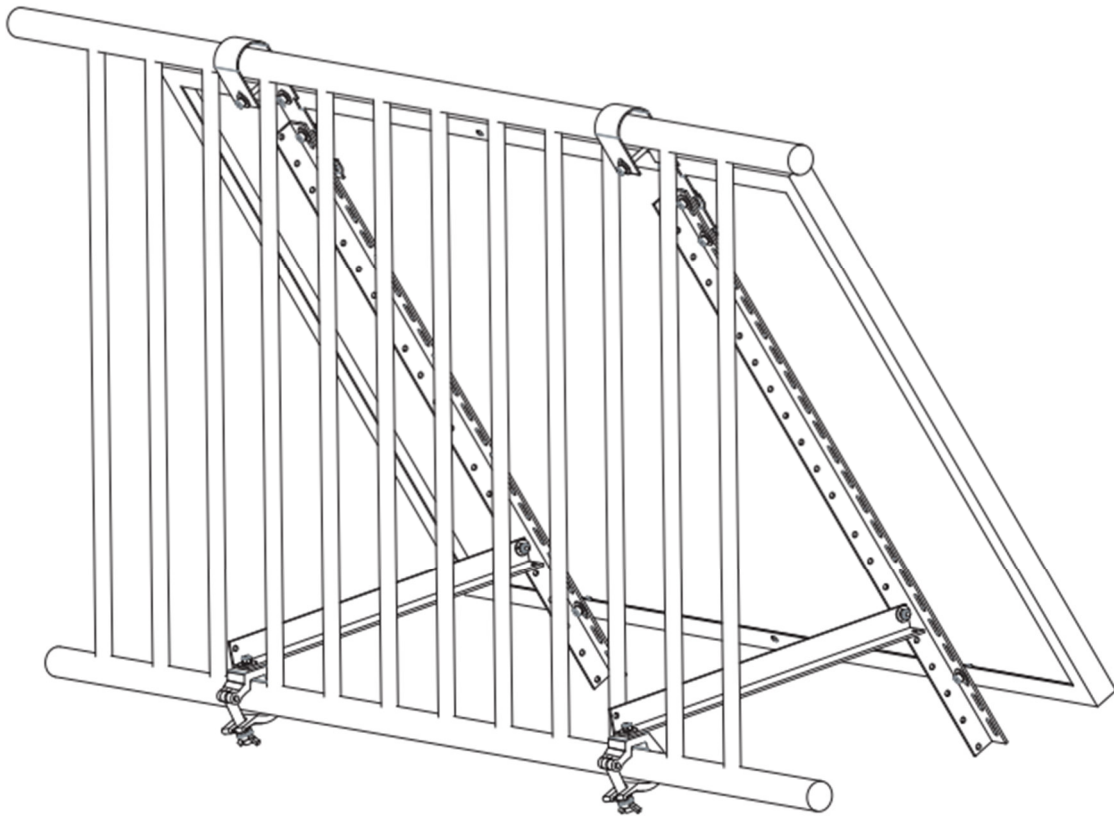


# BALKONKRAFTWERK

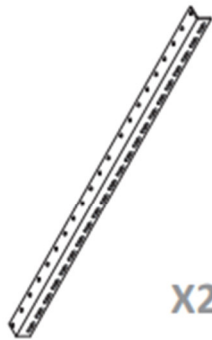
## BEFESTIGUNG

Alu PV Balkon Halterung (verstellbar)

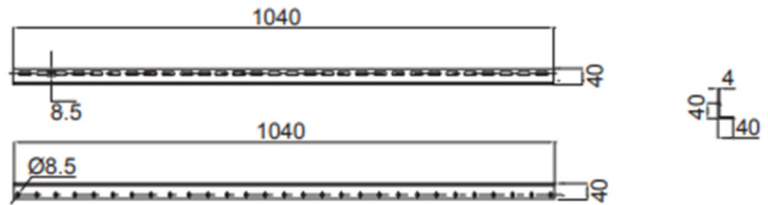


Lieferumfang – Angaben in mm

➤ L-Aluhalterung



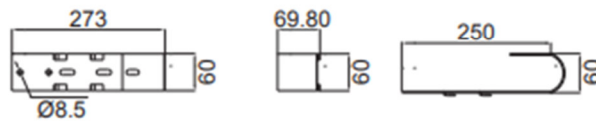
X2



➤ J-Haken



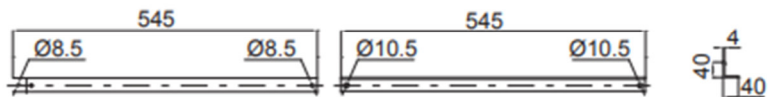
X2



➤ Schienenverbinde



X2

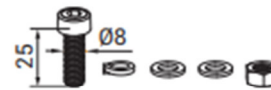


➤ G-Klammer



X2

➤ M8\*25 Sechskantschraube



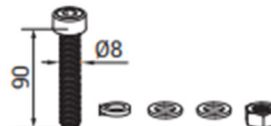
X11

➤ M10\*30 Sechskantschraube



X2

➤ M8\*90 Sechskantschraube



X2

# MONTAGEVORBEREITUNG



M8 und M10 Inbusschlüssel

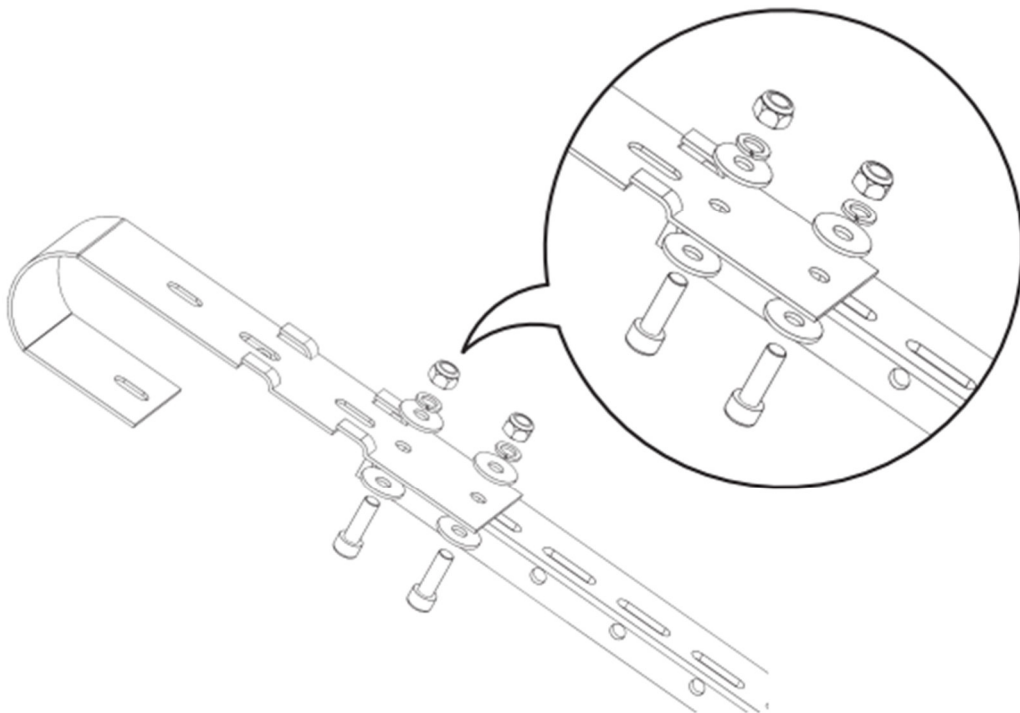
oder



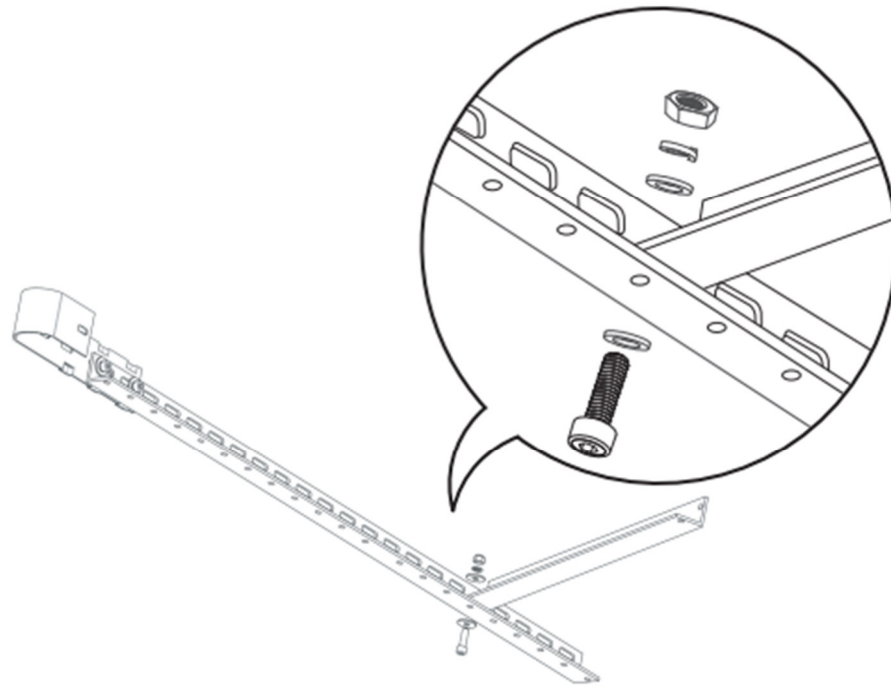
Akkuschrauber

## Montageanleitung

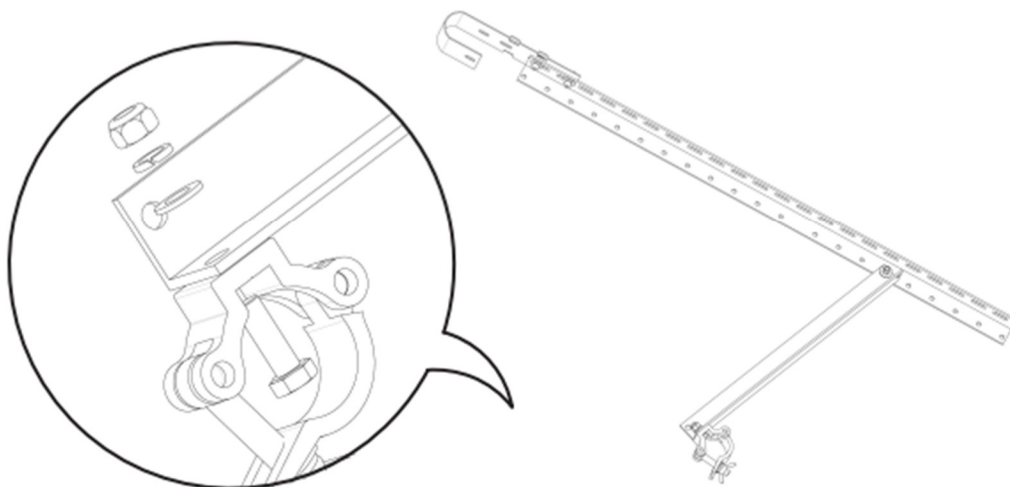
- 1. J-Haken mit M8\*25-Schrauben an die L-Aluhalterung verbinden**



**2. Kurze Schienenverbinder mit L-Aluhalterung  
mittels M8\*25-Schraube verbinden**

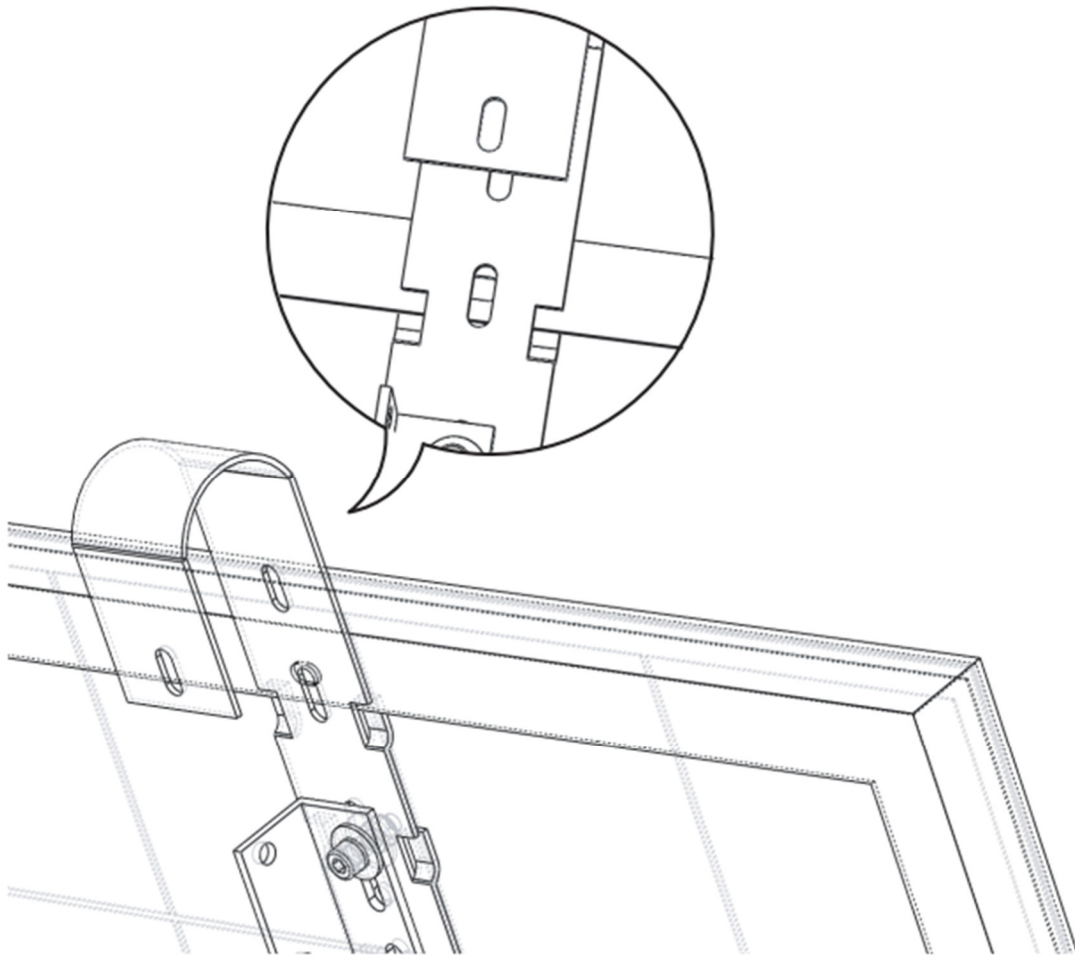


**3. Die kurze Schienenverbinder mit Schraube M10\*30 mit dem G-Haken verbinden**

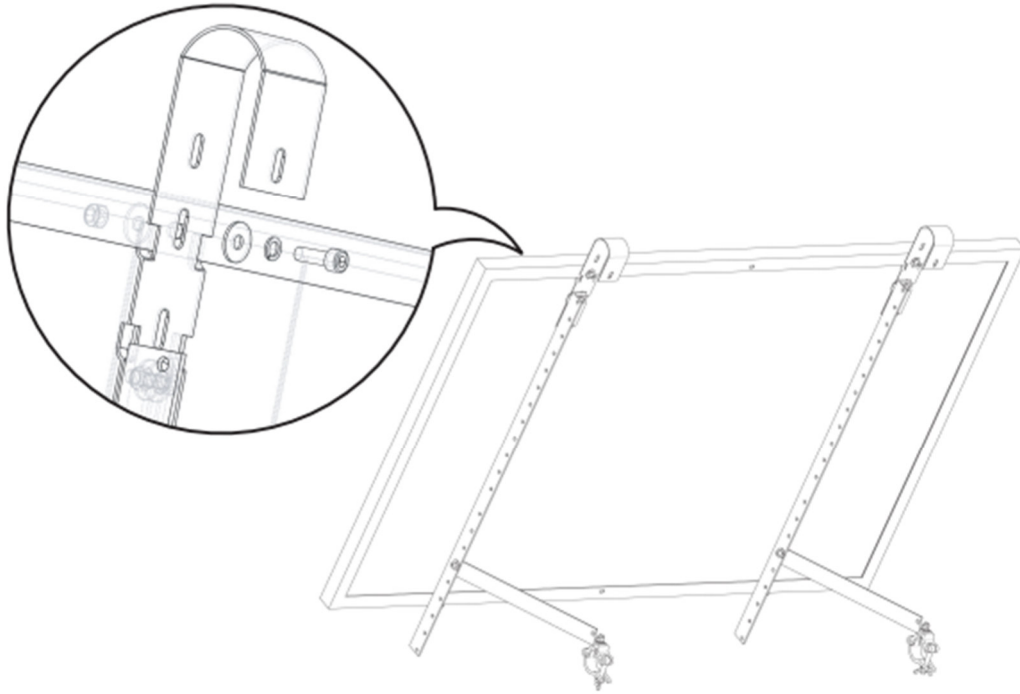


**4. Die Schritte 1 bis 3 wiederholen, um die andere Halterung zu installieren**

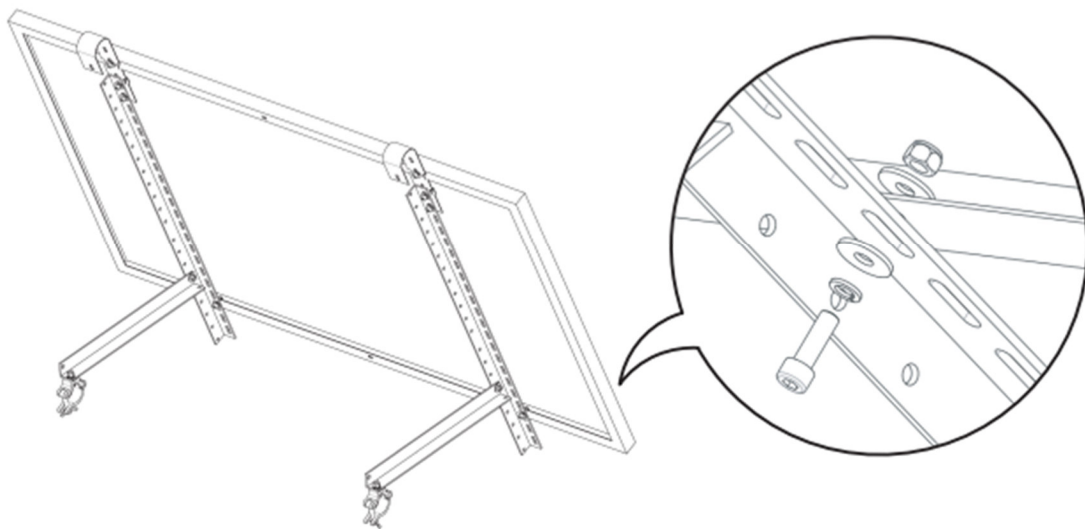
**5. Den J-Haken an das Solarpanel hängen**



**6. Den J-Haken mit M8\*25 Schraube mit dem Solarpanel verbinden**

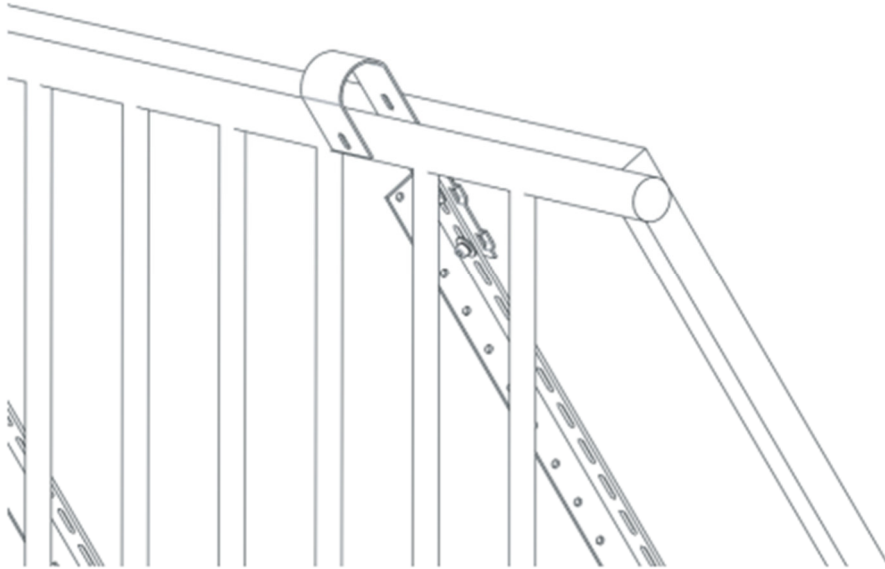


**7. Die L-Aluhalterung mittels M8\*25 Schraube mit dem Solarpanel verbinden**

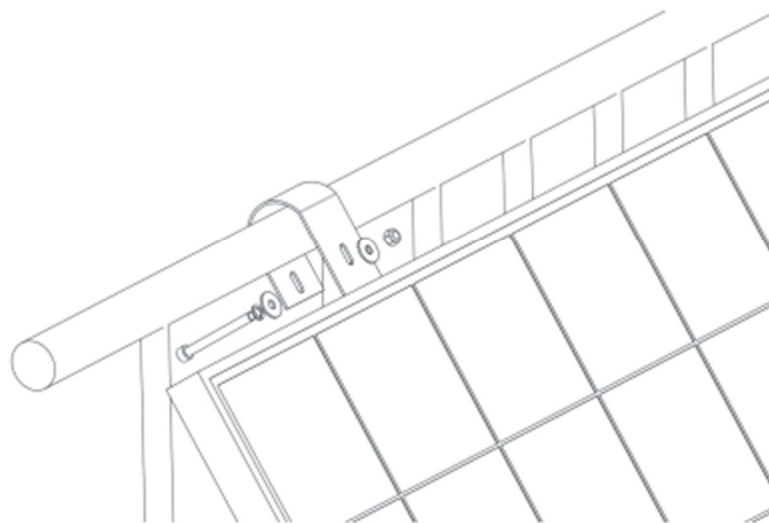


**8. Schritt 5 bis Schritt 7 wiederholen und die Halterungen am Solarpanel montieren**

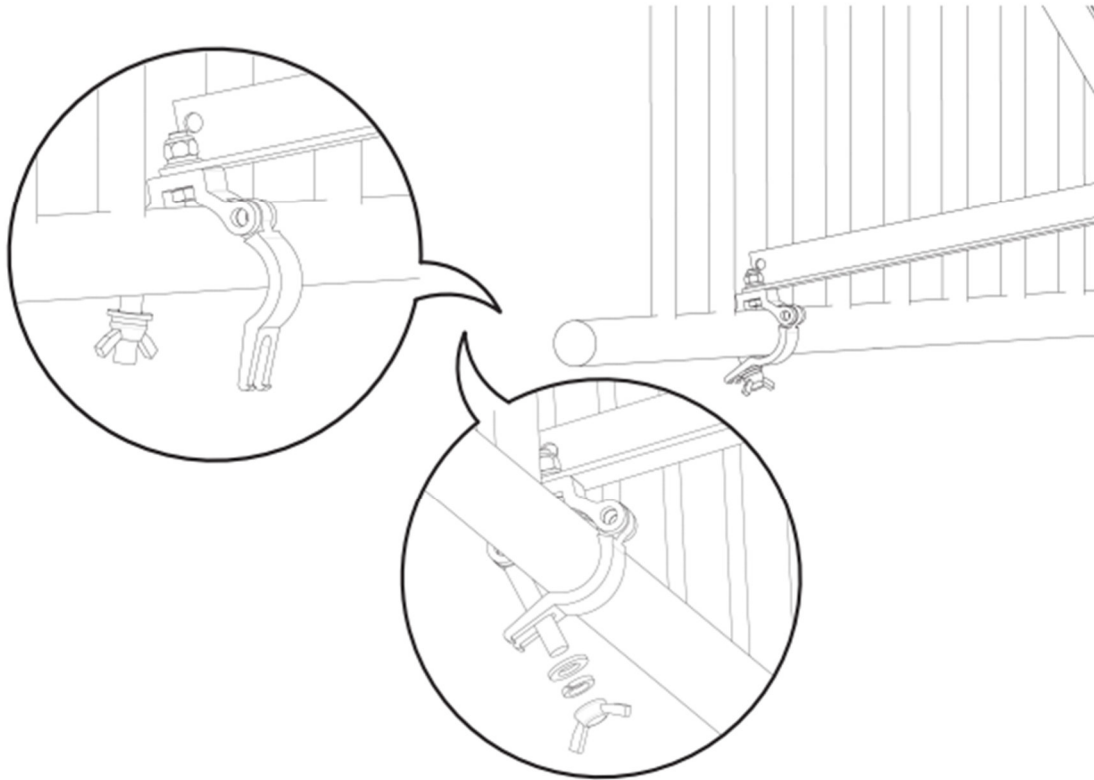
**9. Den J-Haken am Balkongeländer montieren**



**10. Mit Langschraube und Mutter M8\*90 den J-Haken und die Balkonschiene verbinden**



**11. Die G-Klammer verwenden, um das Balkongeländer und die Schienenverbinder zu verbinden**



**12. Alle Schrauben und Muttern zur Sicherung des Systems fest anziehen**